



Portaria Inmetro/Dimel n.º 0186, de 10 de outubro de 2012.

O Diretor de Metrologia Legal do Instituto Nacional de Metrologia, Qualidade e Tecnologia - Inmetro, no exercício da delegação de competência outorgada pelo Senhor Presidente do Inmetro, através da Portaria n.º 257, de 12 de novembro de 1991, conferindo-lhe as atribuições dispostas no subitem 4.1, alínea “g”, da regulamentação metrológica aprovada pela Resolução n.º 11, de 12 de outubro de 1988, do Conmetro,

De acordo com o Regulamento Técnico Metrológico para medidor de volume de gás, mecânico, tipo diafragma, a que se refere a Portaria Inmetro n.º 031/1997, resolve:

Aprovar o modelo GALLUS C G4, de medidor de volume de gás, mecânico, tipo diafragma, marca ITRON, e condições de aprovação a seguir especificadas:

1 REQUERENTE

Nome: Itron Soluções para Energia e Água Ltda.

Endereço: Av. Joaquim Boer, 792 – Jardim Helena – Americana/SP.

2 FABRICANTE

Nome: Itron Soluções para Energia e Água Ltda.

Endereço: Av. Joaquim Boer, 792 – Jardim Helena – Americana/SP.

3 IDENTIFICAÇÃO DO MODELO

Instrumento de medição: medidor de volume de gás, mecânico, tipo diafragma.

Marca: ITRON

Modelo: Gallus C G4

País de origem: Brasil

4 CARACTERÍSTICAS METROLÓGICAS

O medidor a que se refere a presente Portaria possui as seguintes características:

- a) Vazão máxima: 6 m³/h;
- b) Vazão mínima: 0,04 m³/h;
- c) Pressão máxima de trabalho: 20 kPa;
- d) Volume cíclico: 1,2 dm³;
- e) Temperatura de operação: -10°C a +55°C.



Continuação da Portaria Inmetro/Dimel n.º 0186, de 10 de outubro de 2012.

5 DESCRIÇÃO FUNCIONAL

Medidor de volume de gás, mecânico, tipo diafragma.

5.1 Dispositivo indicador:

5.1.1 Totalizador mecânico: constituído por 5 (cinco) cilindros ciclométricos, para indicação de metros cúbicos e 3 (três) cilindros ciclométricos para indicação de submúltiplos.

5.1.2 Indicação máxima: 99999,998 m³.

5.1.3 Divisão de leitura: 0,002 m³.

6 FORMA, DIMENSÕES E QUALIDADE DOS MATERIAIS

6.1 Conforme memorial descritivo, desenhos, diagramas esquemáticos e documentação constantes do processo Inmetro n.º 52600.016410/2012.

7 INSCRIÇÕES OBRIGATÓRIAS

7.1 O modelo a que se refere a presente Portaria, deve portar, em local de fácil visibilidade, as seguintes inscrições:

a) marca ou nome do fabricante;

b) designação do modelo;

c) n.º de série e ano de fabricação;

d) vazão máxima (Q_{máx}) em m³/h;

e) vazão mínima (Q_{min}) e m³/h;

f) volume cíclico nominal (V_n) em dm³;

g) pressão máxima de trabalho (P_{max}) em kPa e/ou classe de pressão PN;

h) número da portaria de aprovação de modelo, na forma: “**Símbolo do Inmetro – ML --/-- (nº e ano)**“.

8 CONTROLE LEGAL DOS INSTRUMENTOS

8.1 O medidor de volume de gás, mecânico, tipo diafragma deve, previamente à sua colocação em serviço, ser objeto de procedimento de verificação inicial, conforme disposto no item 8 do Regulamento Técnico Metrológico a que se refere a Portaria Inmetro n.º 031, de 24 de março de 1997.

8.2 Marca de selagem: nas verificações, serão selados os pontos indicados no desenho anexo à presente Portaria.

8.3 As verificações e os erros máximos admissíveis deverão obedecer ao regulamento técnico metrológico aprovado pela Portaria Inmetro n.º 031, de 24 de março de 1997.

9 ANEXOS

Anexo 1 - Vista frontal;

Anexo 2 – Vista lateral

Anexo 3 – Plano de selagem;

Anexo 4 – Vista frontal em corte.



Serviço Público Federal

MINISTÉRIO DO DESENVOLVIMENTO, INDÚSTRIA E COMÉRCIO.
INSTITUTO NACIONAL DE METROLOGIA, QUALIDADE E TECNOLOGIA – **INMETRO**.

Continuação da Portaria Inmetro/Dimel n.º 0186, de 10 de outubro de 2012.

10 VIGÊNCIA

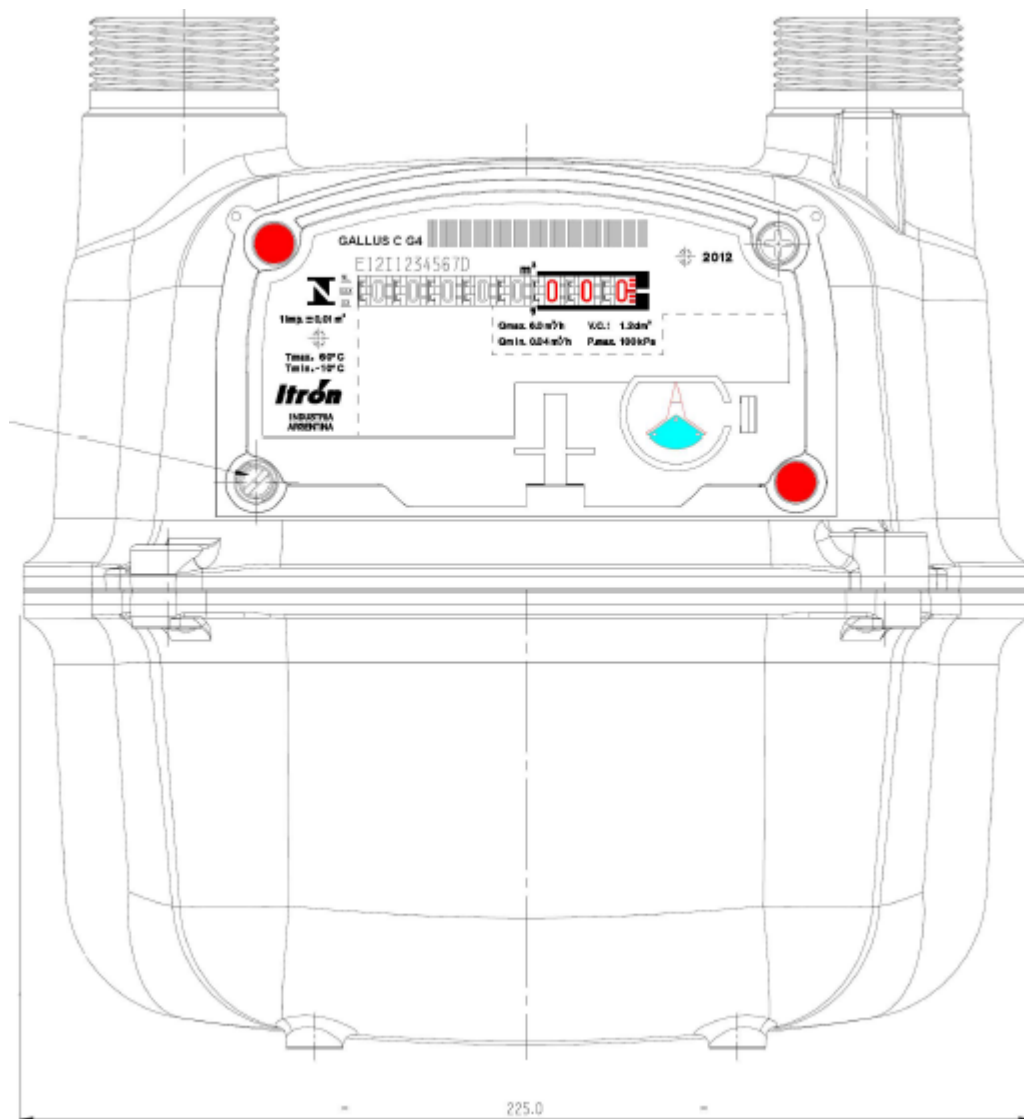
Esta Portaria entrará em vigor na data de sua publicação.

LUIZ CARLOS GOMES DOS SANTOS
Diretor de Metrologia Legal do Inmetro

Dimel/Dgpro
isfranca
Itron37701



Diretoria de Metrologia Legal
Divisão de Gestão de Processos - Dgpro
Endereço: Av. Nossa Senhora das Graças, 50 – Xerém – Duque de Caxias – RJ – CEP 25250-020
Telefone: (21) 2679-9471 – Fax: (21) 2679-9470 – e-mail: dgpro@inmetro.gov.br



DESENHO ANEXO À PORTARIA INMETRO/DIMEL Nº 0186, DE 10 DE OUTUBRO DE 2012.



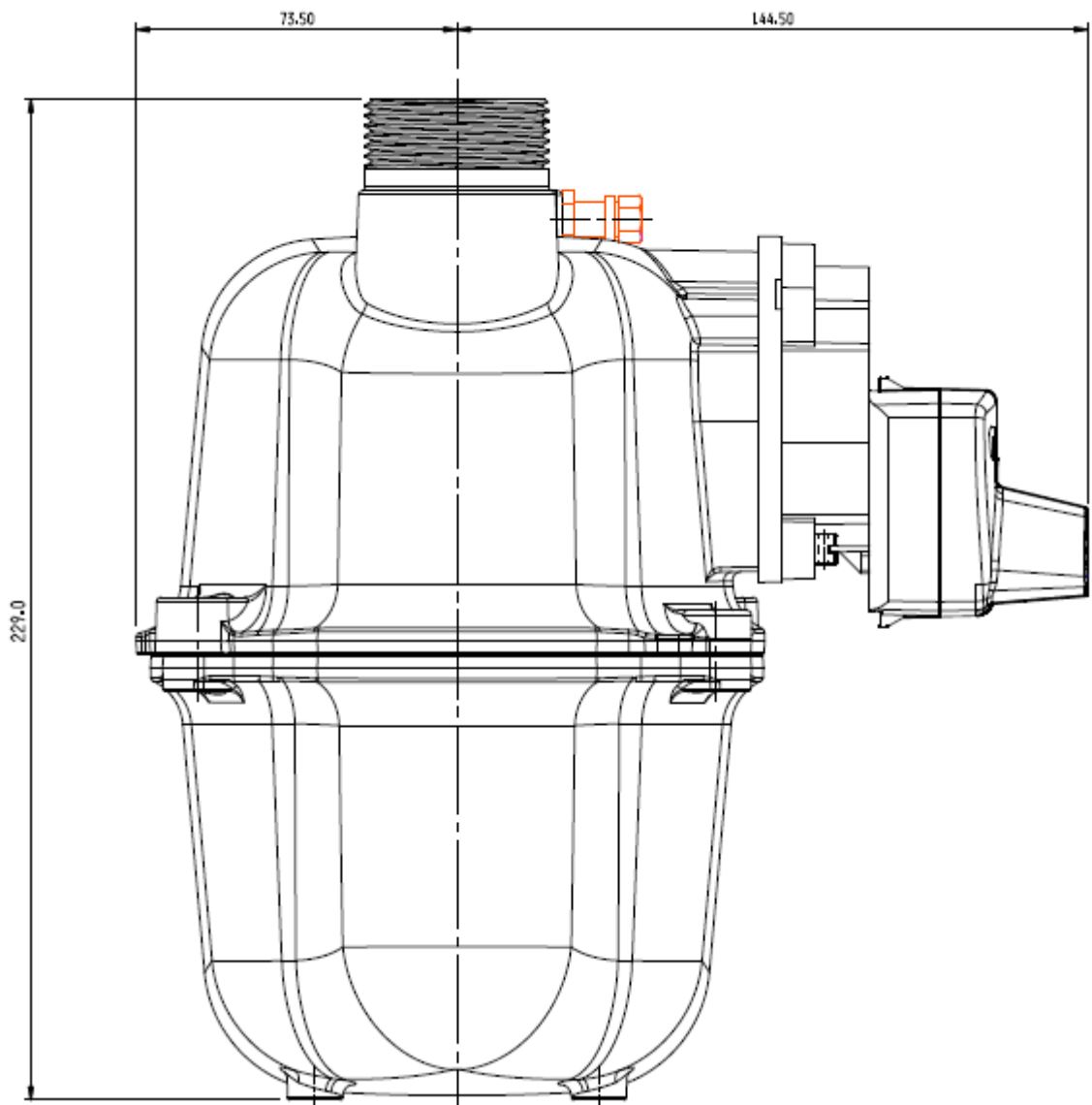
FABRICANTE: ITRON SOLUÇÕES PARA ENERGIA E ÁGUA LTDA.

VISTA FRONTAL

COTAS EM:
mm

ESCALA:
N/D

ANEXO:
01



DESENHO ANEXO À PORTARIA INMETRO/DIMEL Nº 0186, DE 10 DE OUTUBRO DE 2012.



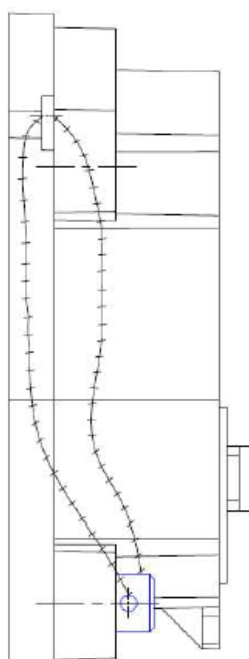
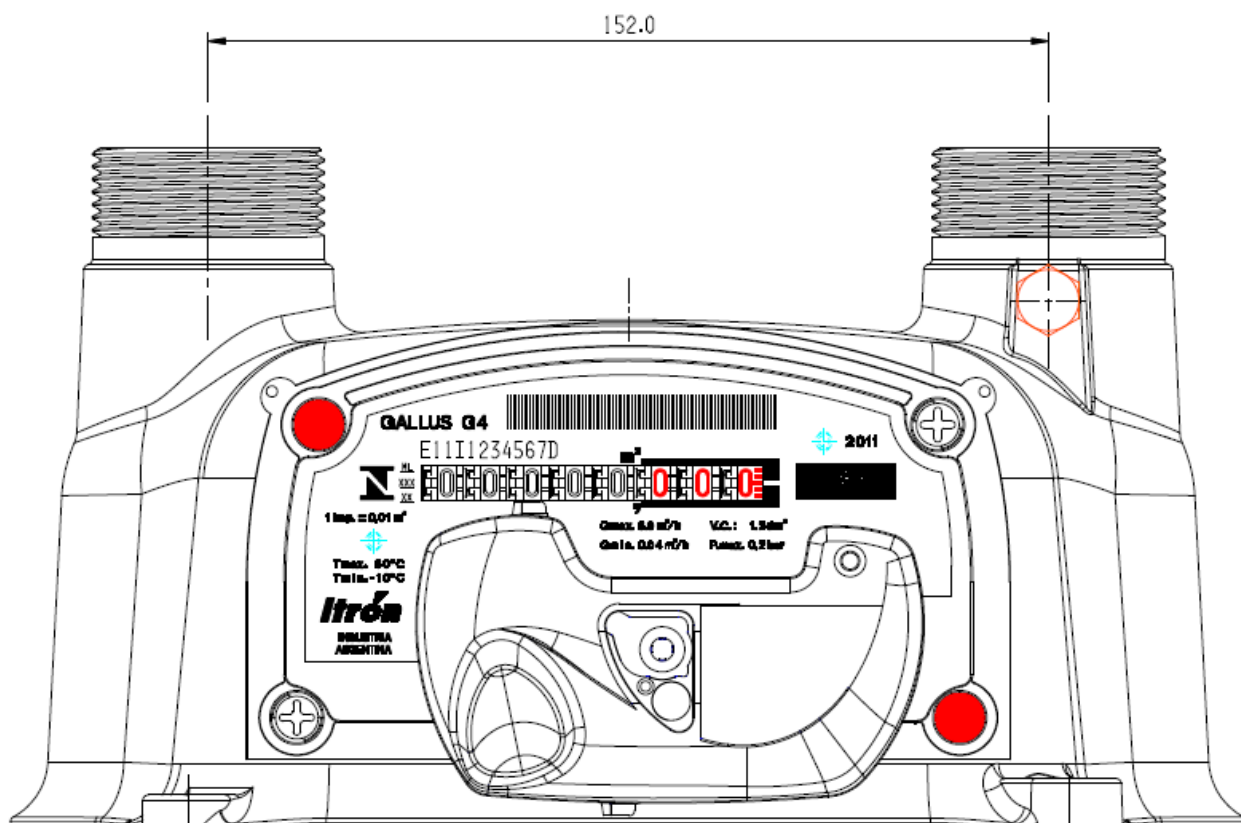
FABRICANTE: ITRON SOLUÇÕES PARA ENERGIA E ÁGUA LTDA.

VISTA LATERAL.

COTAS EM:
mm

ESCALA:
N/D

ANEXO:
02



DESENHO ANEXO À PORTARIA INMETRO/DIMEL Nº 0186, DE 10 DE OUTUBRO DE 2012.



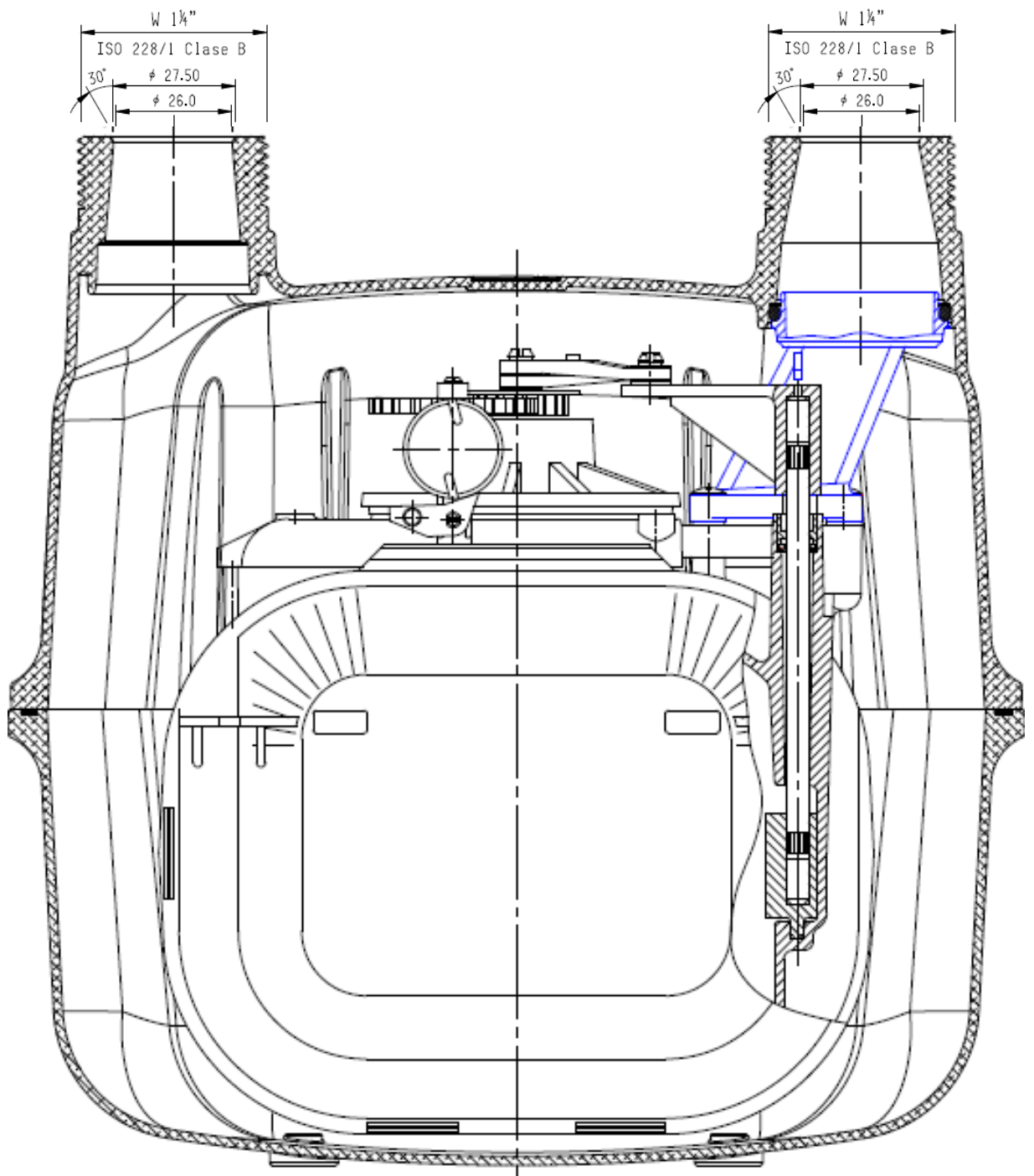
FABRICANTE: ITRON SOLUÇÕES PARA ENERGIA E ÁGUA LTDA.

PLANO DE SELAGEM

COTAS EM:
mm

ESCALA:
N/D

ANEXO:
03



DESENHO ANEXO À PORTARIA INMETRO/DIMEL N° 0186, DE 10 DE OUTUBRO DE 2012.



FABRICANTE: ITRON SOLUÇÕES PARA ENERGIA E ÁGUA LTDA.

VISTA FRONTAL INTERNA COM DIMENSÕES DE ROSCAS

COTAS EM:
mm

ESCALA:
N/D

ANEXO:
04